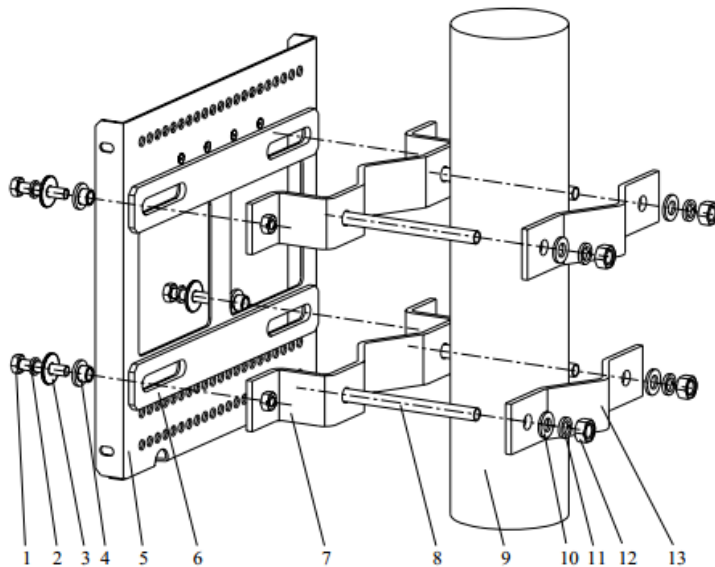
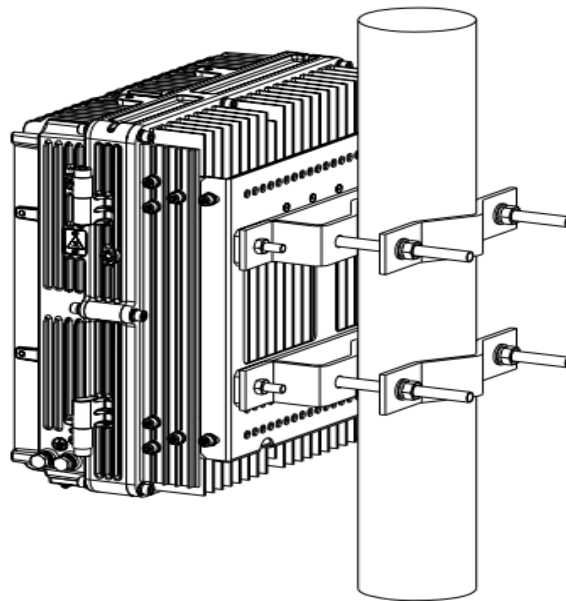


BỘ GÁ ĐA NĂNG

Bộ gá RRU có thể được lắp đặt trên các ống, mặt nghiêng, thép nghiêng góc (thép thanh L, thép thanh V...) và tường. Bộ gá RRU lắp vừa tất cả các RRU phổ biến: dòng RRU Ericsson và các module khác với khoảng cách chiều ngang 146mm bao gồm các module RBS, PBC, GPE hoặc A2. Khi lắp đặt RRB, có thể lắp kết hợp với cả module PSU hoặc A2.

Các chi tiết



1. M8 nut
2. Spring washer
3. Flat washer
4. Insulation flange
5. Wall-mounting installation assemblies
6. Insulation board
7. Hoop
8. Bolt
9. Pole
10. Plain washer
11. Spring washer
12. Nut Hoop
- 13.

Lưu ý:

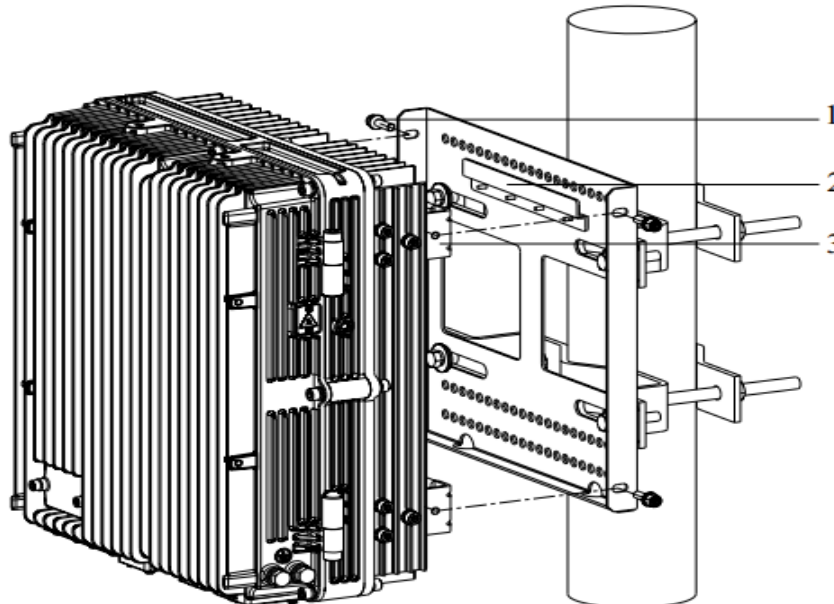
Các chi tiết giá đỡ và bàn kẹp được sử dụng chất liệu thép SS400 hoặc tương đương, dày 4mm (đạt tiêu chuẩn JIS G3101), được mạ kẽm nhúng nóng (theo tiêu chuẩn ASTM A123).

Các chi tiết bulon và đai ốc sử dụng chất liệu thép 40X hoặc tương đương (đạt tiêu chuẩn GB/T3077:1998), bước ren đều, khoảng cách ren, độ dày ren (đạt tiêu chuẩn TCVN 1916:1995);

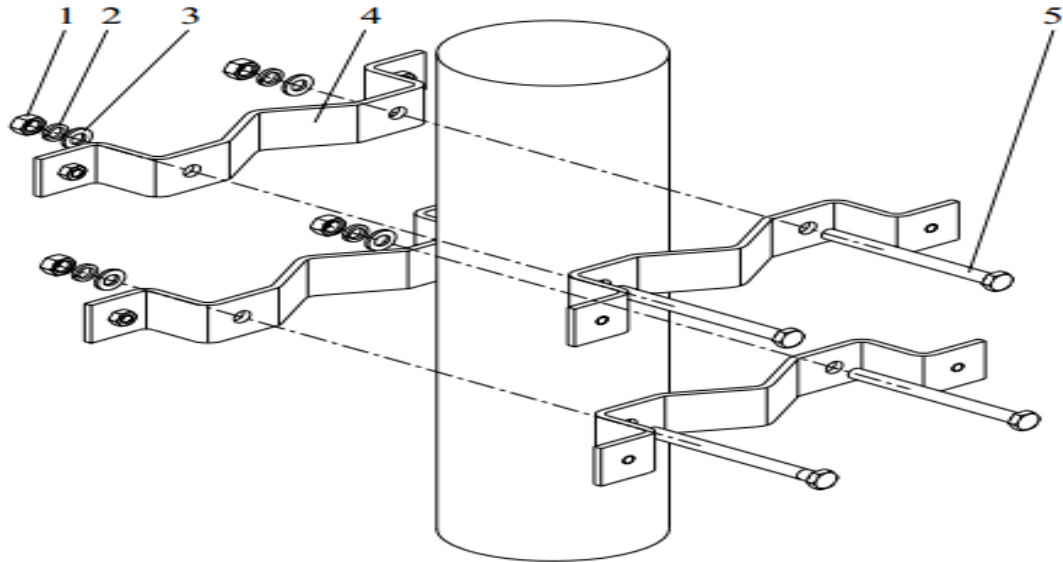
- Bulong M10x200: độ bền ≥ 8.8 đối với bulon và ≥ 8 đối với đai ốc (đạt tiêu chuẩn TCVN 1916:1995), được mạ kẽm điện phân (theo tiêu chuẩn ASTM F 1941M 00).
- Bulong M10 (L = 20÷50mm): độ bền ≥ 6.6 đối với bulon và ≥ 6 đối với đai ốc (đạt tiêu chuẩn TCVN 1916:1995), được mạ kẽm điện phân (theo tiêu chuẩn ASTM F 1941M 00).

Dung sai kích thước: $\pm 10\%$

Hướng dẫn lắp đặt (có thể lắp thêm PSU)



Hướng dẫn lắp đặt (lắp module A2)



Hướng dẫn lắp đặt (treo tường lắp kết hợp module A2)

