

Mô tả

- Măng xông quang HD- MX 01 của hãng HDTELECOM sản xuất tại Việt Nam, được thiết kế dùng cho cáp từ cáp thuê bao đến 48 sợi quang với kích thước nhỏ gọn và linh hoạt. Phù hợp chôn ngầm treo trên cột và treo trên dây. Vỏ được làm bằng nhựa tổng hợp, có khả năng chống tia tử ngoại và chống côn trùng gặm nhấm, không bị lão hóa, giòn nứt, vỡ theo thời gian. Có khả năng chống ăn mòn và hóa chất.
- Măng xông có số lượng cổng cáp: 6 cổng (3 cổng cáp ra, 3 cổng cáp vào), các sợi cáp sử dụng cổng đầu nối riêng biệt, các cổng được bịt kín bằng nút khi chưa sử dụng.
- Măng xông cơ khí dạng nằm ngang loại 2 mảnh.
- Cấu trúc, các thành phần của măng xông, khay đựng mỗi hàn và cách gắn vào vỏ cho phép lắp đặt thêm hoặc thay thế/loại bỏ cáp, dây thuê bao sau khi lắp đặt, bảo dưỡng sửa chữa thuận tiện dễ dàng mà không ảnh hưởng tới các cáp, dây thuê bao khác.
- Liên kết giữa 2 mảnh măng xông bằng ngàm kẹp.
- Ngàm kẹp thiết kế kiểu cơ khí kẹp giữ 2 bên thành măng xông, thành phần kim loại của ngàm kẹp bằng thép không gỉ.
- Gioăng làm kín lắp đặt định hình giữa 02 nửa măng xông làm bằng vật liệu cao su silicon đàn hồi, cho phép đóng/ mở nhiều lần mà không cần thay thế và đảm bảo yêu cầu kín nước
- Tại các cổng măng xông đầu nối cáp vào/ ra sử dụng các nút làm kín bằng cao su silicon đàn hồi, cho phép sử dụng nhiều lần và đảm bảo yêu cầu kín nước
- Có thể gắn được splitter loại Naked Splitter
- Các nút chặn cổng cáp làm kín luôn kín nước
- Dung lượng tối đa 24 sợi /1 khay.
- Tuổi thọ măng xông: Trên 15 năm.
- Bảo hành 5 năm
- Nhiệt độ hoạt động: -20°C to $+85^{\circ}\text{C}$



- Phù hợp với các tiêu chuẩn quốc tế : IEC 61300-2-38 Method B; IEC 61300-2-38 Method A; IEC 60068-2-17 Test Qc; IEC 61300-3-1; IEC 61300-2-12 Method B; IEC 61300-2-23 Method 2; IEC 61300-2-34; IEC 61300-2-26; IEC 60068-2-11 Test Ka; IEC 61300-2-22; IEC 60068-2-14 Test Nb; IEC 61300-2-33.

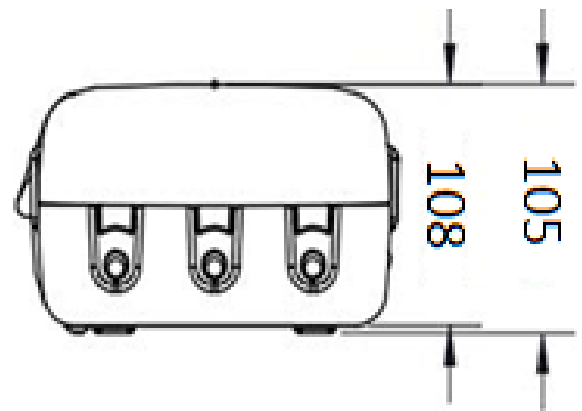
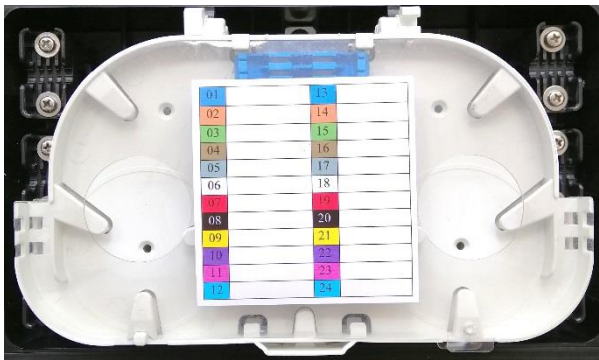
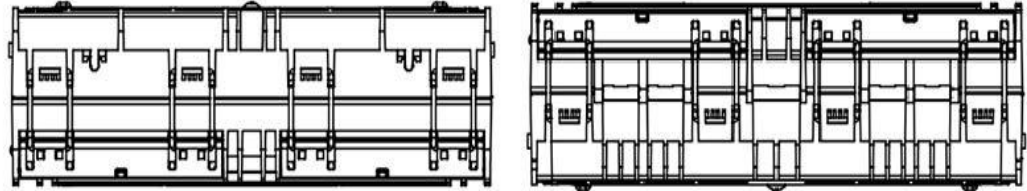
Loại HD-MX -01	KT (mm) W x L x H	Trọng lượng	Cổng cáp (mm)	Số khay	Dung lượng khay (Single / Double)
	326 x 193 x 108	~ 2.2 kg	6 (Ø3 ~ Ø17)	1 / 2	12 (24) / 24 (48)

- Măng xông dung lượng từ 12 FO đến 24 FO: số lượng cổng đầu nối dây thuê bao quang có đường kính từ 3mm đến 6mm phải ≥ 8 , đảm bảo độ kín khít khi hàn nối dây thuê bao quang loại [2.0*3.0]mm, dây thuê bao đệm lỏng và dây thuê bao Armored.
- Bộ phận tiếp đất được nối liên tục các thành phần kim loại của cáp quang
- Măng xông dung lượng 24 FO có kích thước cho phép lắp đặt mở rộng lên 48FO
- Tất cả các cổng cáp vào và ra đều được đậy kín.
- Tất cả gioăng làm kín vùng quanh măng xông đều làm từ vật liệu cao su đàn hồi, có thể sử dụng lại. Khi thi công lại nhiều lần mà không cần thay thế hay mua thêm gioăng làm kín.
- Phần đáy măng xông được thiết kế có khoang dự trữ ống lồng cáp cho cáp đi vòng .
- Có van khí để kiểm tra độ kín của măng xông.
- Cấu trúc măng xông cho phép thi công đầu nối sợi quang theo phương thức “Mid span access” tại giữa cáp; cài cố định và sắp xếp các ống đệm lỏng không bị cắt ngang khi đi qua măng xông và đoạn ống đệm lỏng thừa đảm bảo tại bất kỳ điểm nào trong măng xông phải luôn duy trì bán kính uốn cong tối thiểu sợi quang ≥ 30 mm.

Tiêu chuẩn đóng gói

	Mã hàng	Bộ phận chính
1	HD-MX 01	Măng xông , 1 hoặc 2 khay hàn , Hướng dẫn sử dụng.
2	Bộ phụ kiện đi kèm	Băng keo, tuýp keo, Lạt nhựa, khay hàn, bộ ống mềm bảo vệ mã màu, Nút đậy cổng, Ống co nhiệt, kẹp giữ cổ cáp

Cấu trúc



Phụ kiện đặt thêm

Grommet (Nút chặn cổng)	1 lỗ (Ø8 ~ Ø12)	1 lỗ (Ø12 ~ Ø15)
	1 lỗ (Ø15 ~ Ø17)	2-lỗ (Ø8)
	4- lỗ (Ø3 đến 6mm)	8-lỗ (Ø3)

Khay hàn

- Dung lượng khay hàn đảm bảo đáp ứng yêu cầu hàn nối cáp quang vào/ ra theo dung lượng măng xông và cấu hình đầu nối. Dung lượng mỗi khay hàn đảm bảo đáp ứng tối thiểu 12 môi

hàn/ khay

- Chứa sợi quang trong khay ≥ 1.2 m
- Bán kính uốn cong tối thiểu ≥ 30 mm
- Khay làm từ vật liệu nhựa ABS
- Nắp khay được làm vật liệu trong suốt có dán nhãn, nhãn trên nắp khay được mã hóa màu chuẩn EIA/TIA 598
- Khay gắn lên nhau bằng bản lề và thao mở dễ dàng
- Khi thêm hoặc bớt khay thì không ảnh hưởng đến sợi quang khác có tín hiệu. Không bị suy hao hay mất tín hiệu.
- Bộ phận định vị ống co nhiệt (lược đỡ mối nối) làm bằng nhựa mềm, giữ cố định các ống co nhiệt bảo vệ mối hàn chắc chắn và đảm bảo tháo rời ống co nhiệt dễ dàng
- Ống co nhiệt bảo vệ mối hàn nóng chảy và được làm bằng vật liệu nhựa polyme bền vững, bên trong ống có đoạn gia cường bằng thép không gỉ. Đảm bảo không thấm nước và bảo vệ mối hàn sợi quang liên khối
- Các khay hàn được lắp đặt trong măng xông một cách hợp lý, khoa học; cho phép đóng/mở theo hướng xác định mà không ảnh hưởng đến chất lượng truyền dẫn (mất liên lạc, gây suy hao...), thuận tiện cho thao tác hàn nối, sửa chữa
- Sản phẩm có dấu hiệu nhận biết (serial number, đồng hồ in chìm năm/ tháng sản xuất hoặc tem bảo hành không bong, tróc trong môi trường nước) đảm bảo dễ dàng nhận dạng để bảo hành sản phẩm.
- Nhiệt độ hoạt động: từ -10°C đến $+65^{\circ}\text{C}$
- Độ ẩm tối đa: 100%

Tiêu chuẩn kỹ thuật

Thông số	Điều kiện	Giá trị đạt
Giảm áp suất trong quá trình test (trong	- Áp suất bên trong: (40 ± 2) kPa. - Tiêu chuẩn quốc tế: IEC 61300-2-38. -	Khác nhau về áp suất trước và sau test ≤ 2 kPa

trường hợp đã đấu đầy đủ cáp vào măng xông mẫu)	Method B. - Nhiệt độ: tại nhiệt độ test. - Thời gian thiết lập: <12 giờ.	tại cùng trạng thái áp suất môi trường.
Độ kín khí (trong trường hợp đã đấu đầy đủ cáp vào măng xông mẫu)	- Áp suất bên trong: (40 ± 2) kPa . - Tiêu chuẩn quốc tế: IEC 61300-2-38 Method A; IEC 60068-2-17. - Nhiệt độ test: $(23 \pm 3)^\circ$ C. - Thời gian test: 15 phút. - Độ sâu: Vừa đủ nằm dưới mặt nước.	Không phát hiện có bong bóng lọt ra ngoài khi quan sát trong quá trình test.
Quan sát bằng mắt thường (trong trường hợp đã đấu đầy đủ cáp vào măng xông mẫu)	- Xem xét sản phẩm với mắt thường. - Tiêu chuẩn quốc tế: IEC 61300-3-1.	Không phát hiện được các nhược điểm được coi là ảnh hưởng đến chất lượng sản phẩm.
Thử va chạm	- Dụng cụ thử: Quả cầu thép; - Khối lượng: 1 kg; - Chiều cao thả rơi: 2 m - Áp suất kiểm tra: (40 ± 2) kPa - Nhiệt độ kiểm tra: nhiệt độ phòng - Vị trí: Tại trung tâm của Măng xông theo các góc tại $0^\circ, 90^\circ, 180^\circ, 270^\circ$ xung quanh trục dài nhất - Số va chạm: 1 cho mỗi vị trí. - Tiêu chuẩn quốc tế: IEC 61300-2-12 Method B.	Đảm bảo độ kín nước, không nứt vỡ sau khi thực hiện bài test
Áp lực nước	- Chiều cao cột nước: 5 m (hoặc thiết bị tạo áp lực nước 50 kPa); - Áp suất bên trong: 0 kPa	Không có nước thâm nhập vào trong Măng xông

	<ul style="list-style-type: none"> - Thời gian: 7 ngày - Tiêu chuẩn quốc tế: IEC 61300-2-23 Method 2 	
Chịu tác động dung môi	<p>Dìm màng xông ngập trong:</p> <ul style="list-style-type: none"> - HCl tại pH 2. - NaOH tại pH 12. - Dầu hỏa (dầu thấp đèn) -Kerosene (lamp oil). - Mỡ công nghiệp - Petroleum jelly. - Dầu Diesel cho xe ô tô. - Áp suất bên trong: (40 ± 2)kPa; - Thời gian cho mỗi dung môi: 5 ngày - Tiêu chuẩn quốc tế: IEC 61300-2-34. 	Không rò rỉ khí, vỏ không có dấu hiệu bị ăn mòn, đổi màu.
Khả năng chịu sương muối	<ul style="list-style-type: none"> - Dìm trong dung dịch nước chứa 5% NaCl. - Áp suất thử: 0 kPa. - Nhiệt độ thử: $(+35 \pm 2)^{\circ}\text{C}$. - Thời gian: 5 ngày. - Tiêu chuẩn quốc tế: IEC 61300-2-26; IEC 60068-2-11 	Không rò rỉ khí, vỏ không có dấu hiệu bị ăn mòn, đổi màu.
Chu kỳ biến đổi nhiệt	<ul style="list-style-type: none"> - Điều kiện: Nhiệt độ thấp nhất/ cao nhất: $(-40/ +65 \pm 2)^{\circ}\text{C}$ - Độ ẩm: không kiểm soát - Thời gian duy trì nhiệt: 4 giờ - Thời gian chuyển tiếp nhiệt: 2 giờ - Áp suất bên trong: bắt đầu chu kỳ với 	Không rò rỉ khí

	<p>áp suất không khí thông thường (quy định áp suất này đã sửa đổi giảm nhẹ yêu cầu so với nguyên bản của ITU-T L13).</p> <p>Số chu kỳ: 20.</p> <p>- Tiêu chuẩn quốc tế: IEC 61300-2-22; IEC 60068-2-14 Test Nb.</p>	
Đóng mở nhiều lần	<p>- Số lần đóng mở: 10.</p> <p>- Tiêu chuẩn quốc tế: IEC 61300-2-33.</p>	Đảm bảo độ kín khí.
Kiểm tra rơi tự do	<p>- Chiều cao để rơi quy định: 75 cm.</p> <p>- Số lần để rơi: 1.</p> <p>- Tiêu chuẩn quốc tế: IEC 61300-2-12 method A.</p>	Không làm biến dạng sản phẩm, đảm bảo độ kín khí.
Cấp bảo vệ	IP 68 .	Chống nước, chống bụi.

- ♦ Sản phẩm bắt đầu được sản xuất từ tháng 06/2016
- ♦ Các thông tin kỹ thuật trong bản mô tả này có thể thay đổi theo yêu cầu thực tế
- ♦ HDTelecom vẫn liên tục cải tiến chất lượng và độ tin cậy của sản phẩm
- ♦ Người sử dụng sản phẩm này phải là người có kiến thức và công việc liên quan phù hợp.
- ♦ Yêu cầu không sử dụng sản phẩm nằm ngoài chức năng/đặc tính kỹ thuật được thiết kế hoặc những sử dụng không đúng cách có thể gây nguy hiểm cho người. Nhà sản xuất không chịu trách nhiệm về các rủi ro, nguy hại nếu người sử dụng không làm đúng theo hướng dẫn
- ♦ Khi sử dụng sản phẩm này cần tuân thủ các quy định và luật có nội dung về hoặc bao gồm yêu cầu kiểm soát an toàn hóa chất (khi đo kiểm)