

## Bảng thông số kỹ thuật

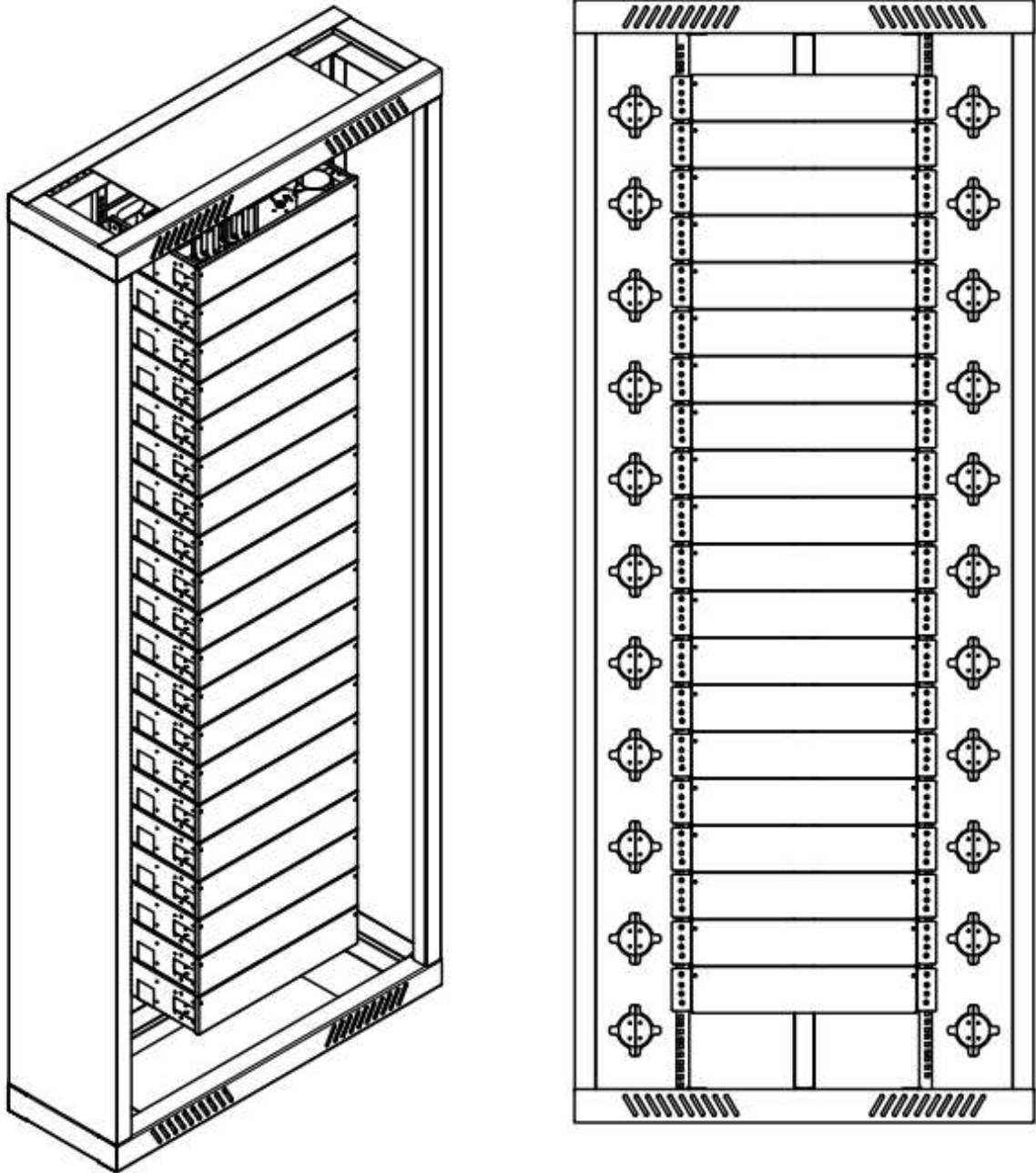
TT	Chi tiết kỹ thuật
<b>I</b>	<b>Đặc điểm chung</b>
I.1	- Tủ có mật độ quản lý cao, dung lượng sợi quang lớn. - Kết cấu dạng tủ kín, chắc chắn, dễ dàng lắp đặt hay di chuyển các sợi quang khi cần. - Tích hợp mọi phương diện quản lý sợi (hàn, nối, điều hướng, trữ sợi thừa và bảo vệ sợi quang).
I.2	Bán kính cong các sợi quang cho phép tối thiểu 30mm ở mọi nơi.
I.3	Có lô cuộn ở hai bên của Rack để quấn dây nhảy quang vào/ra và dây nhảy quang thừa
I.4	Mặt trước thiết kế theo kiểu cửa mở, có khóa, nhìn thấy được các subrack bên trong
I.5	Có thể gắn khay đỡ máy đo, máy hàn lắp đặt đồng bộ với rack
I.6	Toàn bộ Tủ đầu nối quang, Khay hàn/đầu nối chứa Adapter chuẩn SC/UPC ... được HD sản xuất đồng bộ
I.7	Vỏ ngoài bằng thép cacbon thấp (mild steel), được sơn tĩnh điện màu xám sáng (Light Grey) để đồng bộ với các subrack ODF hiện có tại VNPT Net3, có độ dày $\geq 70 \mu\text{m}$ cách điện lớp kim loại bên trong, điện áp cách điện $\geq 34 \text{KV}$
I.8	Cửa được làm bằng acrylic (hoặc vật liệu tương đương) và thép nhẹ (bright steel) màu xám APO (APO Grey).
I.9	<b>Tủ HD-ODF-1920</b> cùng với subrack hàn nối 48FO SC/UPC và <b>Subrack ODF phân phối 48FO SC/UPC</b> cung cấp ra thị trường đều là mới sản xuất 100%, có đính kèm catalogue và tài liệu hướng dẫn sử dụng, có chứng chỉ hệ thống quản lý chất lượng theo tiêu chuẩn ISO 9001:2015, có thông tin trên web site <a href="http://hdtelecom.com.vn">hdtelecom.com.vn</a>
<b>II</b>	<b>Chi tiết tủ đầu nối quang HD-ODF-1920</b>
II.1	Kích thước: Cao 2200 x Rộng 900 x Sâu 300 mm, phù hợp để lắp đặt các Subrack ODF hàn nối hoặc Subrack ODF phân phối loại 19 inch
II.2	Tải trọng: Mang được tải trọng UDL (phân tán không đồng nhất) $\geq 300\text{kg}$ (các thiết bị được gắn trong rack). Chịu thêm được tải trọng UDL $\geq 80\text{kg}$ cho 1 người lắp đặt đứng trên nóc
II.3	Dung lượng: lắp đặt tối đa là 20 subrack, với chiều cao của Subrack từ 1.5U đến 2U
II.4	Cho phép gắn thêm subrack khi có nhu cầu tăng dung lượng trong quá trình khai thác
II.5	Dễ dàng thao tác mở rộng thêm hoặc giảm bớt các subrack, không làm ảnh hưởng đến các subrack đang khai thác cũng như các kết nối đang sử dụng
II.6	Cho phép đi dây nhảy quang, cáp quang đi vào và đi ra được tách riêng trên cả phía trên và phía dưới
II.7	Các lô lưu trữ dây nhảy quang thừa được bố trí ở vị trí thuận lợi ở 2 bên, dễ dàng trong việc vận hành, bảo trì hệ thống
II.8	Có khả năng bảo vệ, chống bụi và côn trùng thâm nhập vào bên trong
II.9	Bán kính uốn cong tối thiểu của sợi quang vào/ra (MBR) tại bất kỳ điểm nào trong cabinet luôn duy trì $\geq 30\text{mm}$

# HỆ THỐNG ODF – SUBRACK

TT	Chi tiết kỹ thuật
<b>III</b>	<b>Chi tiết subrack ODF hàn nối 48FO SC/UPC</b>
III.1	Thiết kế theo kiểu bản lề (trượt xoay quanh trục quay cố định), dễ dàng thực hiện các thao tác đấu nối. Cấu trúc mở để thuận lợi cho các thao tác lắp đặt, đấu nối, kiểm tra và bảo dưỡng khi đưa cáp vào cố định bên trong khung giá
III.2	Vỏ subrack và các panel gắn adapter được chế tạo bằng thép cacbon thấp (mild steel) sơn tĩnh điện màu xám sáng (Light Grey). <i>Thiết kế riêng để đồng bộ với các subrack ODF hiện có tại VNPT Net3</i>
III.3	Bảo đảm bán kính uốn cong tối thiểu của sợi quang vào/ra (MBR) trong subrack 35mm
III.4	Dung lượng subrack 48FO SC/UPC, chiều cao 2U, lắp đặt được độc lập trong cabinet 19"
III.5	<b>Adapter SC/UPC</b> có chất lượng cao và xuất xứ rõ ràng: Lớp bọc ngoài bằng Zirconia, nằm trong vỏ làm bằng nhựa, có nắp bảo vệ chống bụi. I.L ≤ 0.2 dB, đấu nối ≥ 500 lần, hoạt động ở -40°C đến +85°C, lưu trữ ở -40°C đến +90°C. Đồng bộ với tủ và subrack
III.6	<b>Dây pigtail SC/UPC</b> singlemode tuân theo chuẩn chuẩn ITU-T G.652.D. Sử dụng đầu nối SC/UPC, I/L ≤ 0.2 dB và R/L ≥ 50 dB, đường kính sợi 0.9mm, chiều dài 1,5m, ferrule làm bằng Zirconia 2.5mm. Cho phép đấu nối ≥ 500 lần, chịu được lực kéo ≥ 100 N, hoạt động ở -40°C đến +85°C, lưu trữ ở -40°C đến +90°C
III.7	<b>Khay chứa:</b> được chế tạo bằng nhựa, có bộ phận giữ cố định các ống bảo vệ mỗi hàn, có đủ không gian chứa các sợi quang đã tuốt vỏ, đầy đủ phụ kiện đi kèm. Dung lượng bố trí: tối thiểu 2 khay hàn x 24 mỗi hàn nối
III.8	<b>Ống co nhiệt chất lượng cao</b> bảo vệ mỗi hàn nối: chiều dài ≥ 60mm, đường kính 3mm. Lõi gia cường bằng thép không gỉ. Thời gian thực hiện gia nhiệt: <90s
III.9	<b>Số lượng phụ kiện đồng bộ đi kèm:</b> 48 đầu adapter SC/UPC gắn sẵn, 48 dây pigtail SC/UPC đồng bộ, 02 khay chứa, 48 ống co nhiệt
<b>IV</b>	<b>Chi tiết subrack ODF phân phối 48FO SC/UPC</b>
IV.1	Thiết kế theo kiểu bản lề (trượt xoay quanh trục quay cố định), dễ dàng thực hiện các thao tác đấu nối. Cấu trúc mở để thuận lợi cho các thao tác lắp đặt, đấu nối, kiểm tra và bảo dưỡng khi đưa cáp vào cố định bên trong khung giá
IV.2	Vỏ subrack và các panel gắn adapter được chế tạo bằng thép cacbon thấp (mild steel) sơn tĩnh điện màu xám sáng (Light Grey). <i>Thiết kế riêng để đồng bộ với các subrack ODF hiện có tại VNPT Net3</i>
IV.3	Bảo đảm bán kính uốn cong tối thiểu của sợi quang vào/ra (MBR) trong subrack 35mm
IV.4	Dung lượng subrack 48FO SC/UPC, chiều cao 2U, lắp đặt được độc lập trong cabinet 19"
IV.5	<b>Adapter SC/UPC</b> có chất lượng cao và xuất xứ rõ ràng: Lớp bọc ngoài bằng Zirconia, nằm trong vỏ làm bằng nhựa, có nắp bảo vệ chống bụi. I.L ≤ 0.2 dB, đấu nối ≥ 500 lần, hoạt động ở -40°C đến +85°C, lưu trữ ở -40°C đến +90°C. Đồng bộ với tủ và subrack
IV.6	<b>Số lượng phụ kiện đồng bộ đi kèm:</b> 48 đầu adapter SC/UPC gắn sẵn

# HỆ THỐNG ODF – SUBRACK

## - HÌNH MINH HỌA HỆ THỐNG ODF



CÔNG TY CỔ PHẦN PHÁT TRIỂN VÀ ĐẦU TƯ CÔNG NGHỆ HD

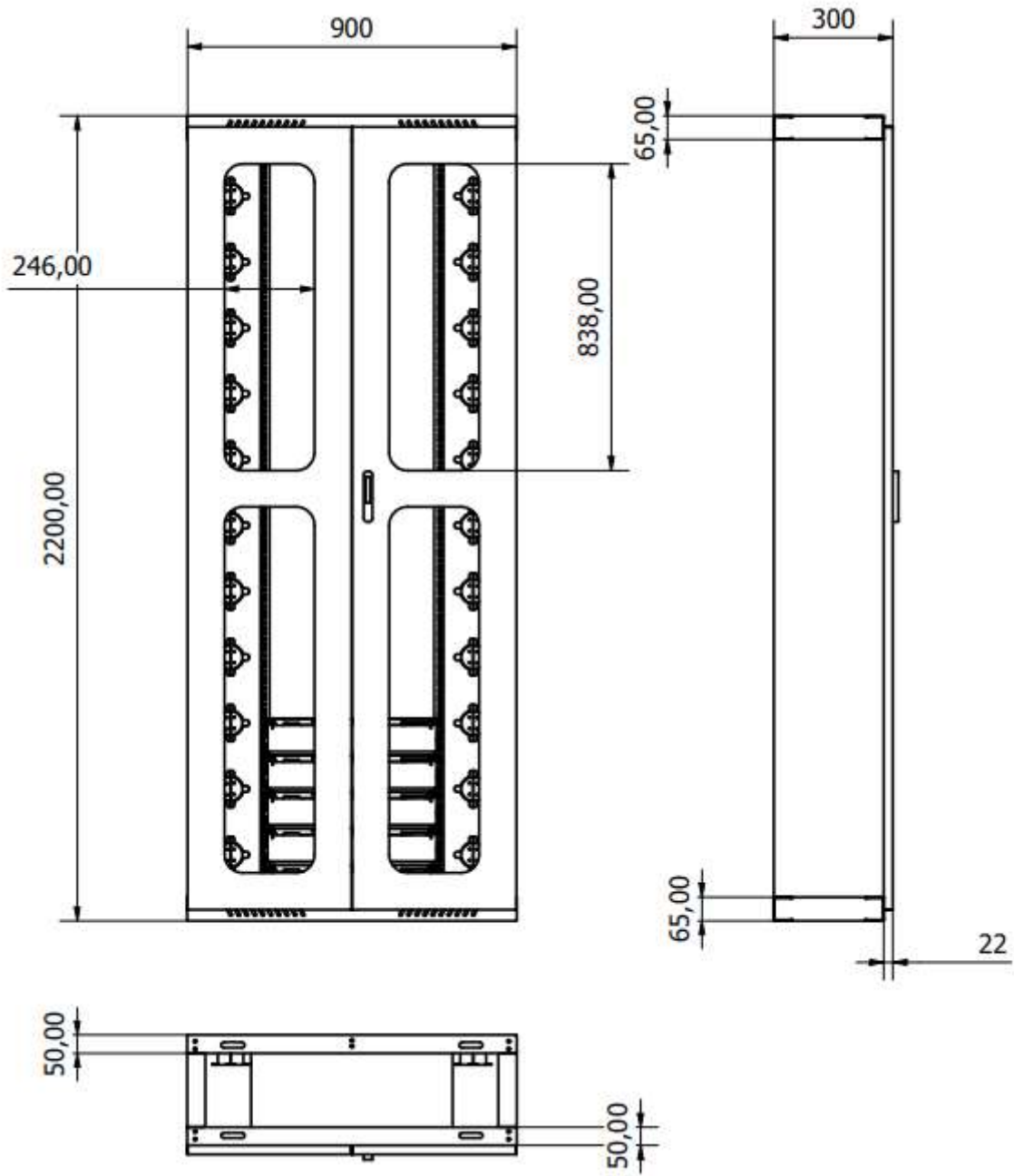
Số 37 Long Khánh 5, Vinhomes Thăng Long, An Khánh, Hoài Đức, Hà Nội, Việt Nam

ĐT: (+84) 24 3785 6368

Website: [hdtelecom.com.vn](http://hdtelecom.com.vn) Email: [info@hdtelecom.com.vn](mailto:info@hdtelecom.com.vn)



# HỆ THỐNG ODF – SUBRACK



CÔNG TY CỔ PHẦN PHÁT TRIỂN VÀ ĐẦU TƯ CÔNG NGHỆ HD

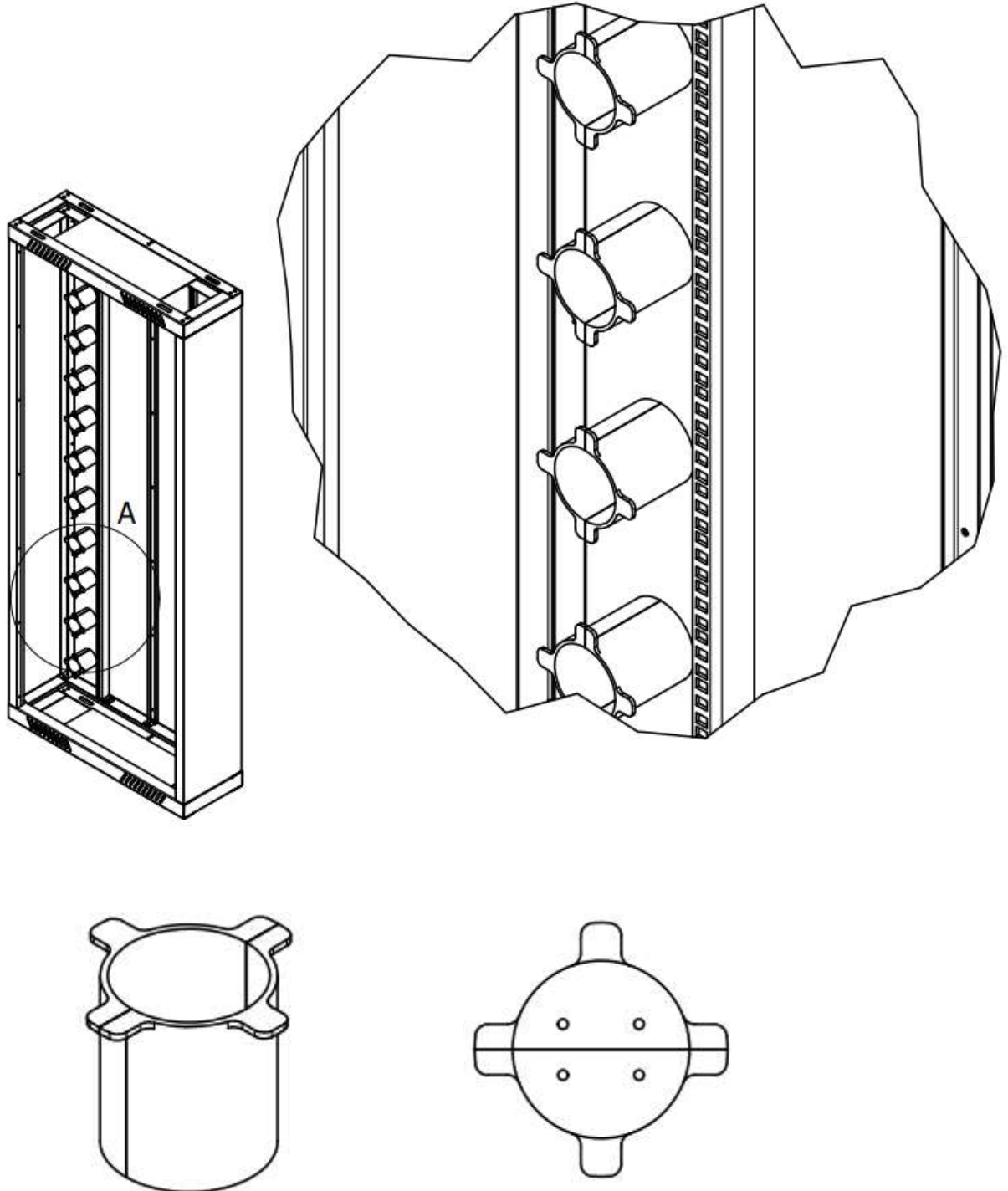
Số 37 Long Khánh 5, Vinhomes Thăng Long, An Khánh, Hoài Đức, Hà Nội, Việt Nam

ĐT: (+84) 24 3785 6368

Website: [hdtelecom.com.vn](http://hdtelecom.com.vn) Email: [info@hdtelecom.com.vn](mailto:info@hdtelecom.com.vn)

# HỆ THỐNG ODF – SUBRACK

## - HÌNH MINH HỌA LÔ LƯU TRỮ DÂY NHẢY QUANG THỪA



CÔNG TY CỔ PHẦN PHÁT TRIỂN VÀ ĐẦU TƯ CÔNG NGHỆ HD

Số 37 Long Khánh 5, Vinhomes Thăng Long, An Khánh, Hoài Đức, Hà Nội, Việt Nam

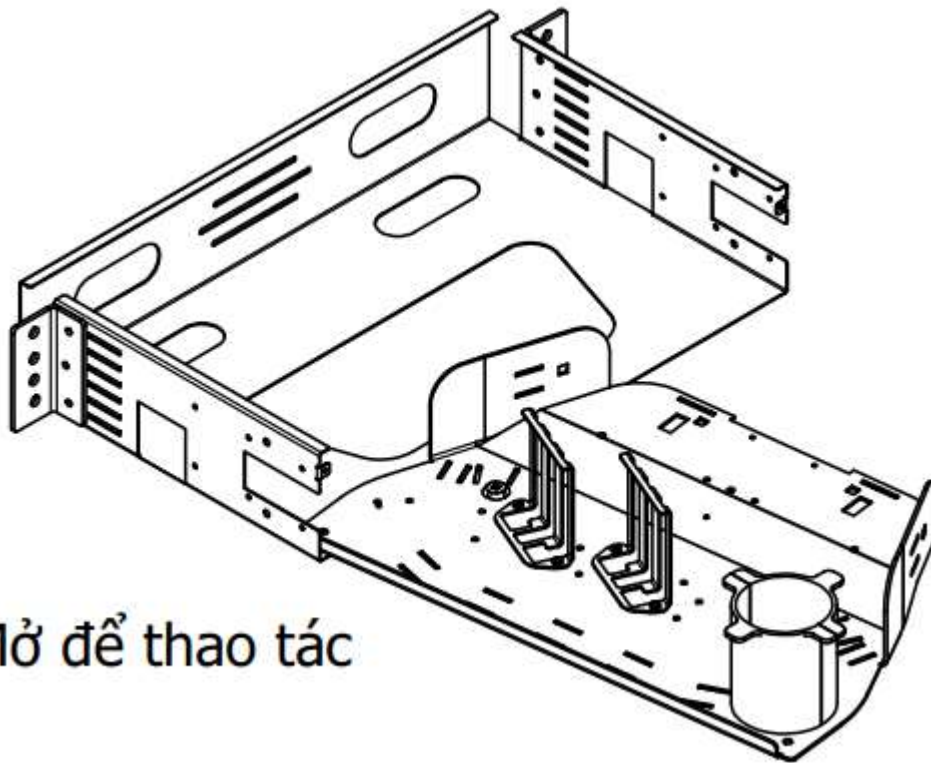
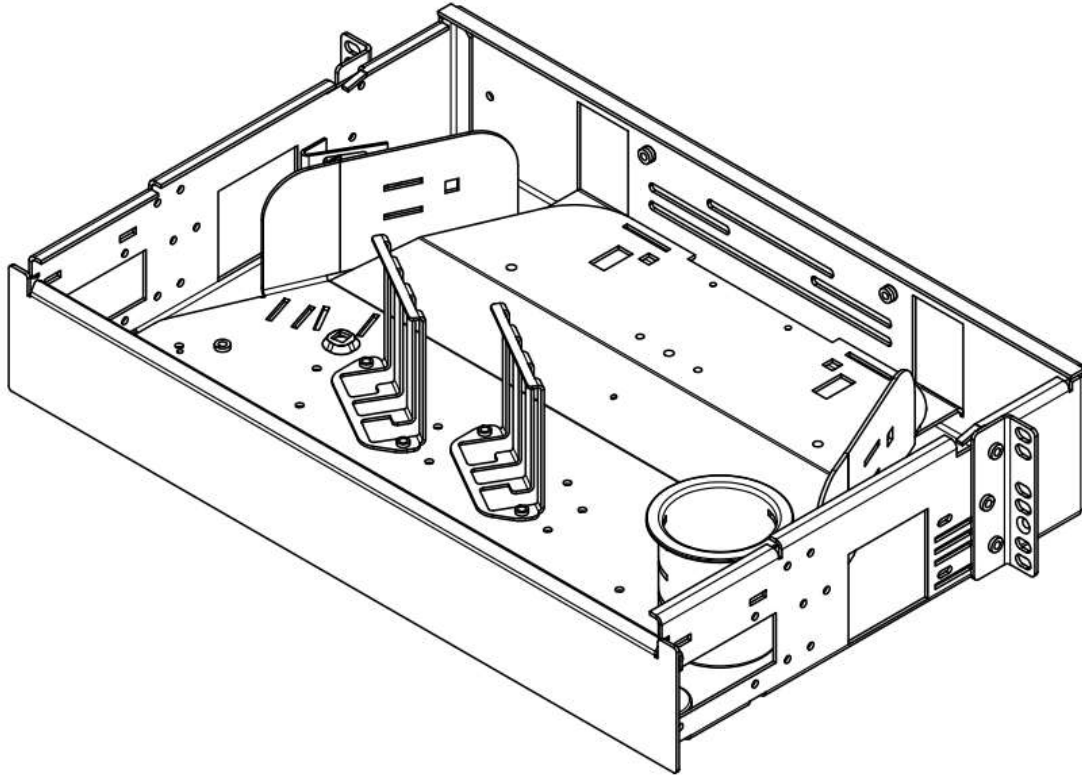
ĐT: (+84) 24 3785 6368

Website: [hdtelecom.com.vn](http://hdtelecom.com.vn) Email: [info@hdtelecom.com.vn](mailto:info@hdtelecom.com.vn)



# HỆ THỐNG ODF – SUBRACK

## - HÌNH MÌNH HỌA SUBRACK ODF HÀN NỐI / SUBRACK ODF PHÂN PHỐI



Mở để thao tác

CÔNG TY CỔ PHẦN PHÁT TRIỂN VÀ ĐẦU TƯ CÔNG NGHỆ HD

Số 37 Long Khánh 5, Vinhomes Thăng Long, An Khánh, Hoài Đức, Hà Nội, Việt Nam

ĐT: (+84) 24 3785 6368

Website: [hdtelecom.com.vn](http://hdtelecom.com.vn) Email: [info@hdtelecom.com.vn](mailto:info@hdtelecom.com.vn)